



OCEANIA PREMIUM

歐西雅 極致奢華
無框式單開浴室滑門

KLS-02.5

專利設計





OCEANIA PREMIUM

歐西雅 極致奢華
無框式單開浴室滑門

產品資訊

- 美國專利 11,492,831
- 通過ANSI/BHMA Grade 1 十萬次開關門測試
- 不鏽鋼SUS304材質
- 輪組直徑60mm, 軌道直徑25mm
- 可調整輪組及防跳輪設計
- 輪組與防跳輪間隙可僅16mm, 極致防門脫落設計
- 門置左,置右,置內,置外皆可



顏色



亮面



砂面



霧黑

產品近照



晁呈企業有限公司

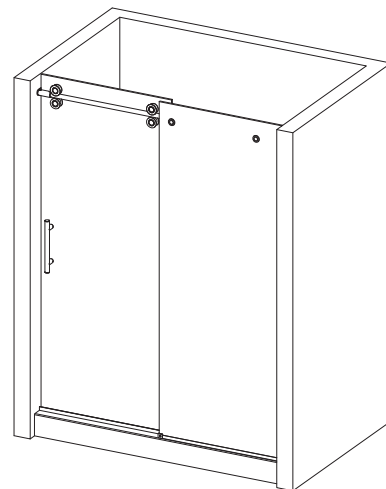
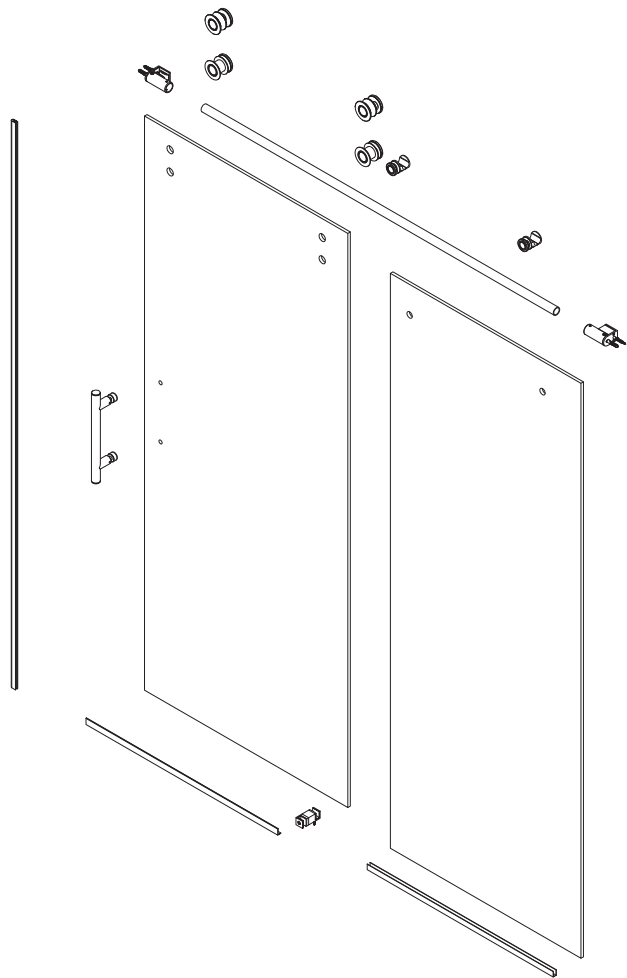
高雄市長寮區江山路18-30號
epco@epcocorp.com

(07)701-3219
www.epcocorp.com



EPCO
ARCHITECTURAL
HARDWARE
SOLUTIONS

標準五金套組



可選搭配件:

技術資訊

- 材質: SUS304
- 用於10mm & 12mm 強化玻璃
- 輪組直徑: 60mm, 內含雙軸承
- 軌道直徑: 25mm
- 軌道鎖固件可任意調整至最佳位置
- 玻璃檔塊加強安全設計

- 性能
- 最大門重: 50KG
- 最大門寬: 990mm
- 最大門高: 2124mm

- 產品特色
- 極簡設計
- 好安裝, 易調整
- 視覺空間最大化
- 極致防門脫落安全設計